

# Signalwandler SVE4

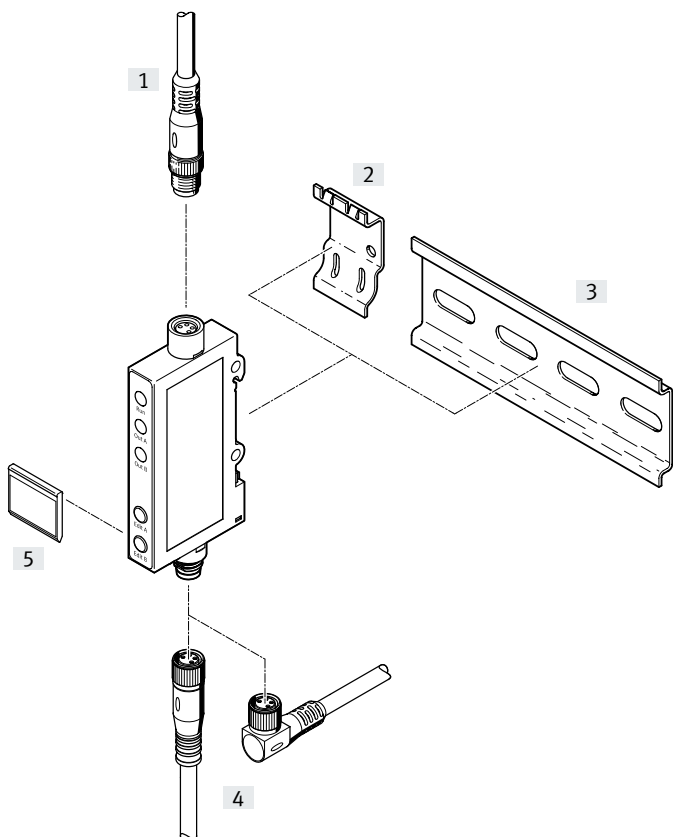
**FESTO**



## Lieferübersicht und Peripherieübersicht

Lieferübersicht						
Typ	Signalbereich	Schaltausgang	Schaltfunktion	Elektrischer Anschluss		→ Seite
				Eingang	Ausgang	
SVE4-US	0 ... 10 V	2x PNP	frei programmierbar	Dose M8x1, 4-polig, nach EN 60947-5-2	Stecker M8x1, 4-polig, nach EN 60947-5-2	4
SVE4-IS	0 ... 20 mA	2x NPN				
SVE4-HS	angepasst für Positionssensoren SMH-S1-HG					

### Peripherieübersicht



Befestigungselemente und Zubehör		→ Seite
[1]	Verbindungsleitung Signaleingang NEBU	7
[2]	Adapterplatte SXE3-W	7
[3]	Tragschiene nach DIN EN 60715 NRH-35-2000	7
[4]	Verbindungsleitung Schaltausgang NEBU	7
[5]	Schilderträger SXE3 (im Lieferumfang enthalten)	-

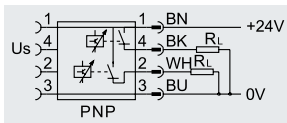
## Typenschlüssel

001	Baureihe	
<b>SVE4</b>	Signalwandler	
002	Signalbereich	
<b>US</b>	0 ... 10 V	
<b>IS</b>	0 ... 20 mA	
<b>HS</b>	Angepasst für Positionssensoren SMH-S1-HG	
003	Anzeige und Bedienung	
<b>R</b>	Schaltzustandsanzeige mit LED; Teachtasten	

004	Montage	
<b>H</b>	Hutschienenmontage	
005	Elektrischer Anschluss (Signaleingang)	
<b>M8</b>	Dose M8x1, 4-polig	
006	Schaltausgang	
<b>2P</b>	2x PNP	
<b>2N</b>	2x NPN	
007	Elektrischer Anschluss (Schaltausgang)	
<b>M8</b>	Stecker M8x1, 4-polig	

## Datenblatt

### Funktion



z.B. mit Schaltausgang 2x PNP und Signalbereich 0 ... 10 V

- Schaltfunktion frei programmierbar
- Schaltelementfunktion wählbar Schließer/Öffner
- Schaltpunkte teachbar
- Montage mit Hutschiene oder Adapterplatte



### Allgemeine Technische Daten

Zulassung	c UL us - Listed (OL) C-Tick
UL-Umgebungstemperatur [°C]	-20 ... 60
CE-Zeichen (siehe Konformitätserklärung) <sup>1)</sup>	nach EU-EMV-Richtlinie
Werkstoff-Hinweis	Kupfer- und PTFE-frei

1) Bitte entnehmen Sie den Nutzungsbereich der EG-Konformitätserklärung: [www.festo.com/catalogue/SVE4](http://www.festo.com/catalogue/SVE4) → Support/Downloads.

Im Falle von Nutzungsbeschränkungen der Geräte in Wohn-, Geschäfts- und Gewerbebereichen, sowie Kleinbetrieben, können weitere Maßnahmen zur Reduzierung der Störaussendung erforderlich sein.

### Eingangssignal/Messelement

Typ	SVE4-US	SVE4-IS	SVE4-HS
Signalbereich	0 ... 10 ± 0,3 V	0 ... 20 ± 0,6 mA	angepasst für Positionssensoren SMH-S1-HG
Umgebungstemperatur [°C]	-20 ... +70		

### Schaltausgang

Schaltausgang	2x PNP 2x NPN
Schaltfunktion	frei programmierbar
Schaltelementfunktion	umschaltbar

### Ausgang, weitere Daten

Kurzschlussfestigkeit	taktend
Überlastfestigkeit	vorhanden

### Elektronik

Typ	SVE4-US	SVE4-IS	SVE4-HS
Betriebsspannungsbereich [V DC]	10 ... 30		
Verpolungsschutz	für alle elektrischen Anschlüsse		für Betriebsspannung und Schaltausgänge

### Elektromechanik

Elektrischer Anschluss Eingang	Dose M8x1, 4-polig, nach EN 60947-5-2
Elektrischer Anschluss Ausgang	Stecker M8x1, 4-polig, nach EN 60947-5-2

### Mechanik

Produktgewicht [g]	19
Werkstoffinformation Gehäuse	ABS

# Datenblatt

Anzeige/Bedienung	
Einstellmöglichkeiten	Teach-In
Immission/Emission	
Schutzart	IP65
Korrosionsbeständigkeitsklasse KBK <sup>1)</sup>	2

1) Korrosionsbeständigkeitsklasse KBK 2 nach Festo Norm FN 940070  
 Mäßige Korrosionsbeanspruchung. Innenraumanwendung bei der Kondensation auftreten darf. Außenliegende sichtbare Teile mit vorrangig dekorativer Anforderung an die Oberfläche, die in direktem Kontakt zur umgebenden industrietypischen Atmosphäre stehen.

**Signalbereich 0 ... 10 V<sup>1)</sup>**

Schaltausgang 2x PNP	Schaltausgang 2x NPN	Anschlussbelegung Eingang	Anschlussbelegung Ausgang
		<p>1 = +24 V (für Transmitter)                  2 = n.c.                  3 = 0 V (für Transmitter)                  4 = Eingang 0 ... 10 V</p>	<p>1 = +24 V                  2 = Out B                  3 = 0 V                  4 = Out A</p>

**Signalbereich 0 ... 20 mA<sup>1)</sup>**

Schaltausgang 2x PNP	Schaltausgang 2x NPN	Anschlussbelegung Eingang	Anschlussbelegung Ausgang
		<p>1 = +24 V (für Transmitter)                  2 = Eingang 0 ... 20 mA                  3 = 0 V (für Transmitter)                  4 = n.c.</p>	<p>1 = +24 V                  2 = Out B                  3 = 0 V                  4 = Out A</p>

**Signalbereich angepasst für Positionssensoren SMH-S1-HG...<sup>1)</sup>**

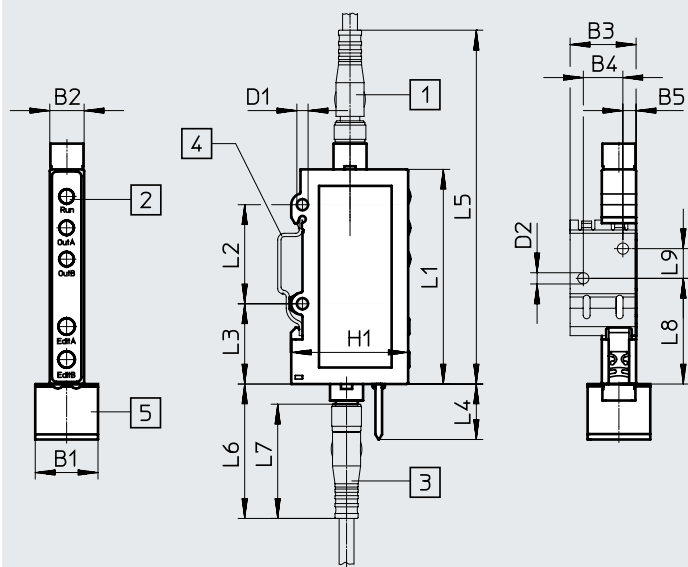
Schaltausgang 2x PNP	Schaltausgang 2x NPN	Anschlussbelegung Eingang	Anschlussbelegung Ausgang
		<p>angepasst für Positionssensoren SMH-S1-HG</p>	<p>1 = +24 V                  2 = Out B                  3 = 0 V                  4 = Out A</p>

1) Angegebene Adernfarben gelten bei Verwendung von Steckdosenkabeln NEBU-M8 oder SIM-M8

Datenblatt

Abmessungen

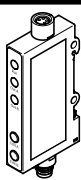
Download CAD-Daten → [www.festo.com](http://www.festo.com)



- [1] Stecker M8x1, 4-polig
- [2] LED-Anzeige
- [3] Dose M8x1, 4-polig
- [4] Adapterplatte für Wandmontage
- [5] Schilderträger


Typ	B1	B2	B3	B4	B5	D1 ∅	D2 ∅	H1	L1	L2	L3	L4	L5	L6	L7	L8	L9
SVE-...	20	10,4	20	12	4	3,4	3,4	35,4	65	30	24,3	17	108	40,7	34,6	32	9

Bestellangaben

Ausführung	Signalbereich	Schaltausgang PNP		Schaltausgang NPN	
		Teile-Nr.	Typ	Teile-Nr.	Typ
	0 ... 10 ± 0,3 V	544217	SVE4-US-R-HM8-2P-M8	544220	SVE4-US-R-HM8-2N-M8
	0 ... 20 ± 0,6 mA	544218	SVE4-IS-R-HM8-2P-M8	544221	SVE4-IS-R-HM8-2N-M8
	angepasst für Positionssensoren SMH-S1-HG	544216	SVE4-HS-R-HM8-2P-M8	544219	SVE4-HS-R-HM8-2N-M8

## Zubehör

## Bestellangaben – Verbindungsleitungen Signaleingang

				Datenblätter → Internet: nebu	
	Anzahl Adern	Kabellänge [m]	Teile-Nr.	Typ	
<b>M8x1, Stecker gerade</b>					
	4	2,5	554033	NEBU-M12G5-E-2.5-W3-M8G4-V2 <sup>1)</sup>	
			554034	NEBU-M12G5-E-2.5-W2-M8G4-V1 <sup>2)</sup>	
			554035	NEBU-M8G4-K-2.5-M8G4 <sup>3)</sup>	
			554036	NEBU-M12G5-K-2.5-M8G4 <sup>4)</sup>	
			554037	NEBU-M8G3-K-2.5-M8G4 <sup>4)</sup>	


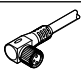
1) Für Anschluss Signalwandler SVE4-US an Drucktransmitter SPTW-...-VD-M12.


2) Für Anschluss Signalwandler SVE4-IS an Drucktransmitter SPTW-...-A-M12.

3) Für Anschluss an Positionstransmitter SMAT-8M.

4) Für Anschluss an Näherungssensor SIEA.

## Bestellangaben – Verbindungsleitungen Schaltausgang

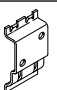

				Datenblätter → Internet: nebu	
	Anzahl Adern	Kabellänge [m]	Teile-Nr.	Typ	
<b>M8x1, Dose gerade</b>					
	4	2,5	541342	NEBU-M8G4-K-2.5-LE4	
		5	541343	NEBU-M8G4-K-5-LE4	
<b>M8x1, Dose gewinkelt</b>					
	4	2,5	541344	NEBU-M8W4-K-2.5-LE4	
		5	541345	NEBU-M8W4-K-5-LE4	

 **Hinweis**

Komfortabler Konfigurator für die einfache Auswahl von Verbindungsleitungen NEBU

→ [www.festo.com/catalogue](http://www.festo.com/catalogue)

## Bestellangaben

		Teile-Nr.	Typ
<b>Adapterplatte</b>			
	zur Befestigung von Signalwandler SVE4	540214	SXE3-W
<b>Tragschiene</b>			
	zur Befestigung von Signalwandler SVE4	35430	NRH-35-2000